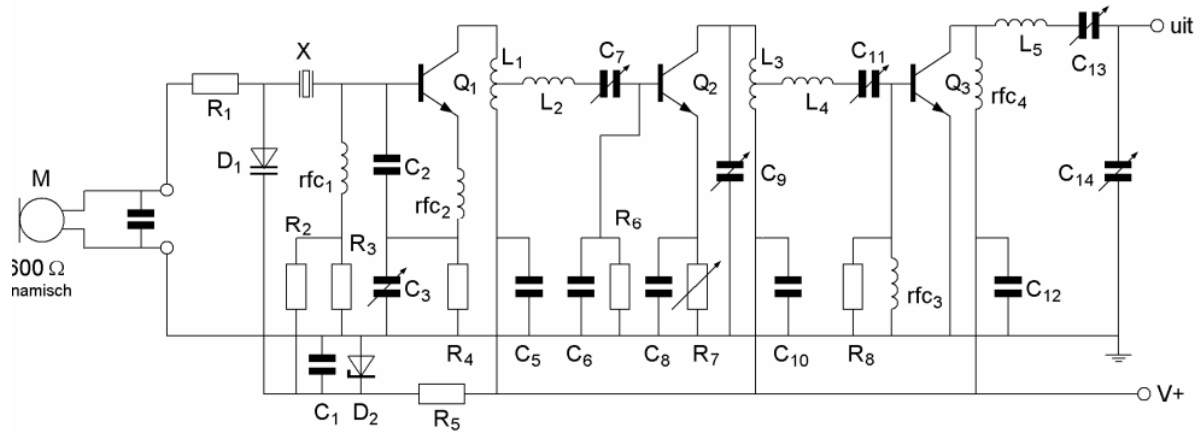




F-Examen : 2016-05-11

01

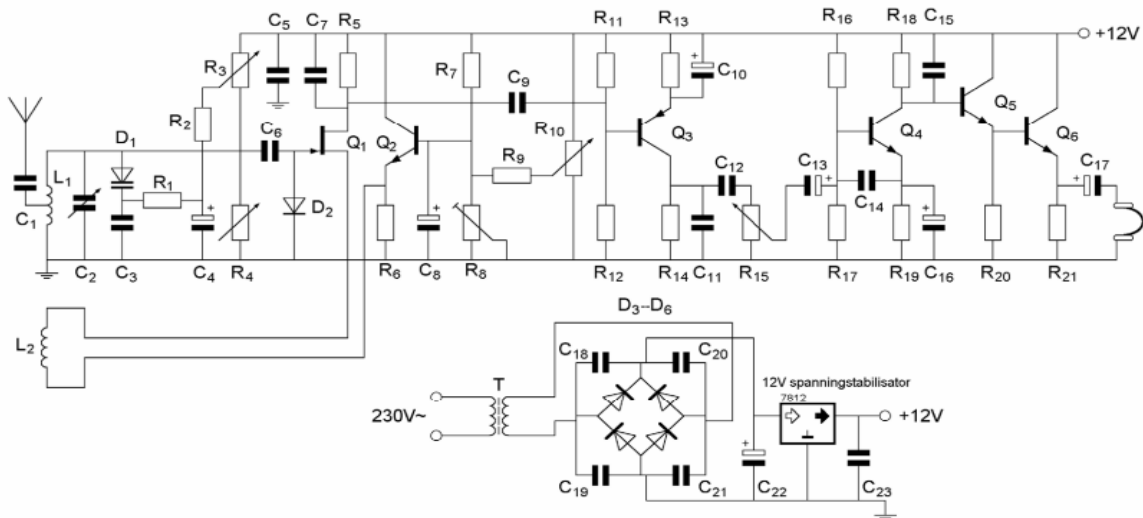
C5 , C10 en C12:



- zijn de afstemcondensatoren van de resonantiekringen
- voorkomen brom op de modulatie van de stuurtrap
- ontkoppelen de hoogfrequent signalen van de voedingslijn V+ naar aarde
- vormen met respectievelijk L1,L3 en rfc4 hoogdoorlaatfilters

02

Voor een goede werking dient R1 een waarde te hebben van:



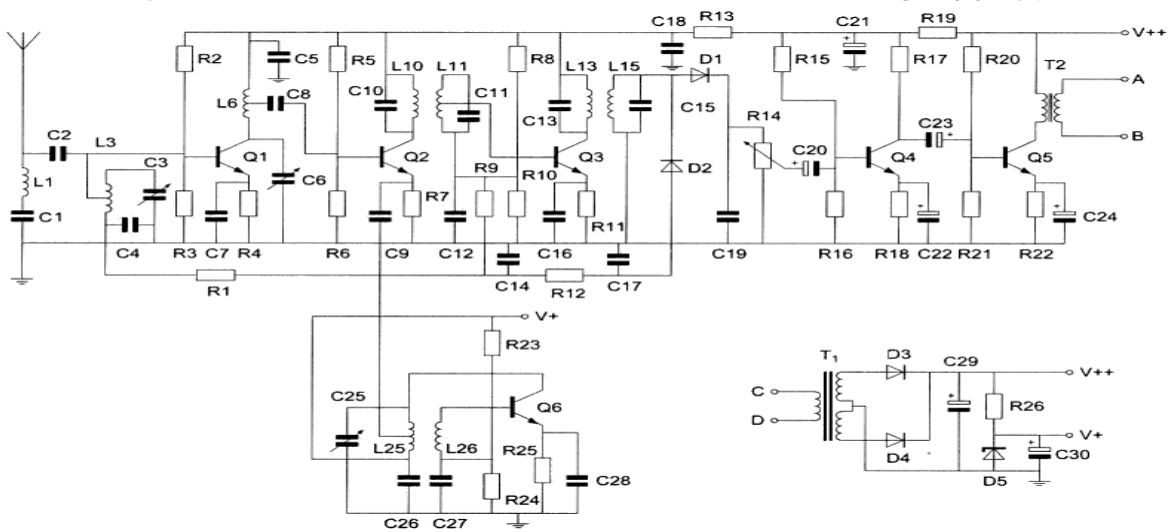
- 1000 Ω
- 500 Ω
- 100 Ω
- 100 K Ω



F-Examen : 2016-05-11

03

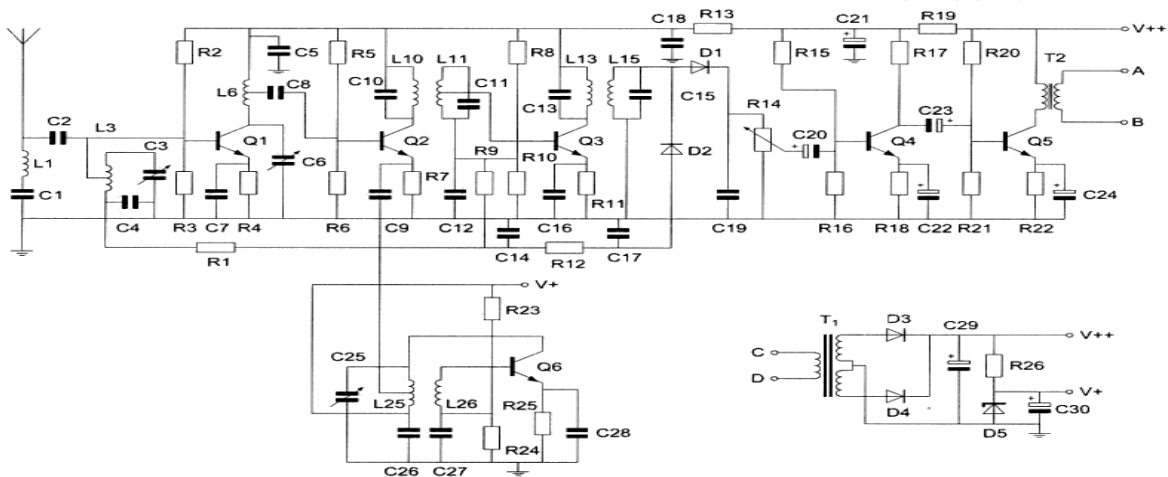
De condensator C21 dient om:



- a. de voedingsspanning voor de oscillator constant te houden
- b. spanningsvariaties door stroomveranderingen in de eindtrap af te vlakken
- c. de versterking van hoge tonen in de lf-versterker te verminderen
- d. hoge frequenties uit de voedingsspanning van het ontvangedeelte te weren

04

Weerstand R1 maakt deel uit van het circuit van de



- a. oscillator
- b. laagfrequent versterker
- c. detector
- d. automatische versterkingsregeling



F-Examen : 2016-05-11

05

De polarisatierichting van een radiogolf:

- a. wordt in eerste instantie bepaald door de ontvangantenne
- b. is altijd loodrecht op de aarde
- c. is altijd evenwijdig aan de aarde
- d. wordt in eerste instantie bepaald door de zendantenne

06

Een sinusvormige spanning van 100 V_{eff} heeft op $t=0$ een nul doorgang van negatief naar positief.

Een halve periode later is de momentele waarde:

- a. +141,4 V
- b. - 141,4 V
- c. +50 V
- d. 0 V

07

Een FM-zender wordt gemoduleerd met een toon van 2500 Hz.

De frequentiezwaaai is 10 KHz.

De modulatie-index is:

- a. 40
- b. 4
- c. 2,5
- d. 0,25

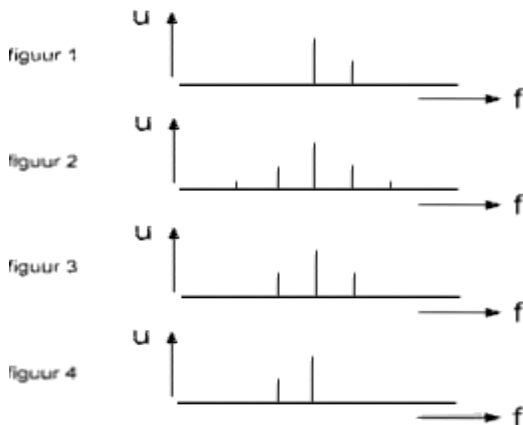


F-Examen : 2016-05-11

08

Een draaggolf is 100% in amplitude gemoduleerd met één laagfrequent sinusvormig signaal.

De in het uitgezonden signaal aanwezige hoogfrequent componenten zijn aangegeven in:



- a. figuur 1
- b. figuur 3
- c. figuur 4
- d. figuur 2

09

De transistor in de eindtrap van een zender neemt 2 ampère uit de voeding op.

Deze transistor wordt vervangen door een transistor welke in dezelfde schakeling 4 ampère opneemt.

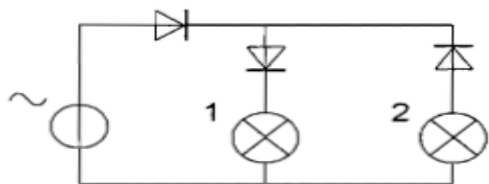
Het rendement van de zender blijft gelijk.

Het uitgangsvermogen van de zender is dan:

- a. 4x zo groot
- b. even groot
- c. 2x zo groot
- d. 2x zo klein

10

In de schakeling zal:



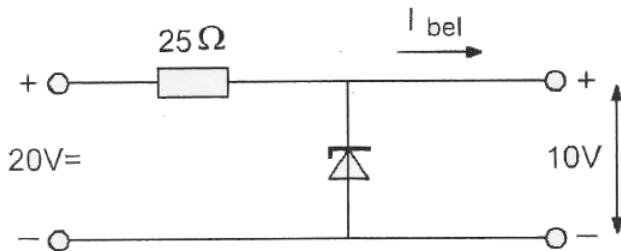
- a. alleen lamp 2 branden
- b. geen lamp branden
- c. alleen lamp 1 branden
- d. lamp 1 en 2 branden



F-Examen : 2016-05-11

11

De belasting stroom I_{bel} varieert van 100 tot 300 mA.
Het maximaal gedissipeerde vermogen door de zenerdiode is:

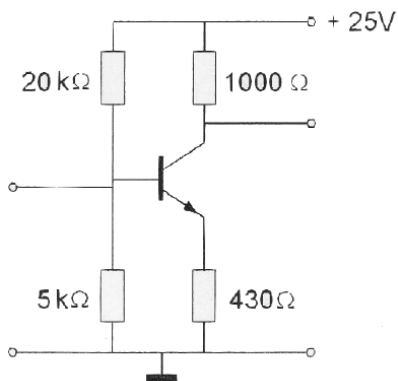


- a. 3 W
- b. 8 W
- c. 1 W
- d. 2 W

12

Voor een transistor geldt: $U_{be} = 0,7 \text{ V}$.
De basisstroom is te verwaarlozen.

U_{ce} is:



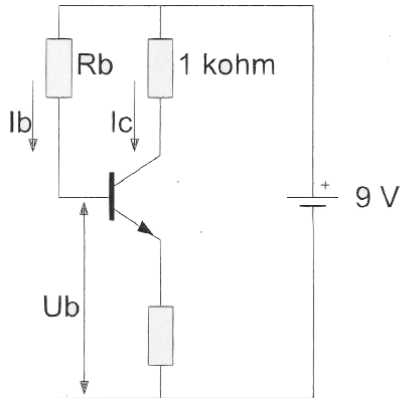
- a. 5,0 V
- b. 0,7 V
- c. 4,3 V
- d. 10,7 V



F-Examen : 2016-05-11

13

De waarde van R_b is:

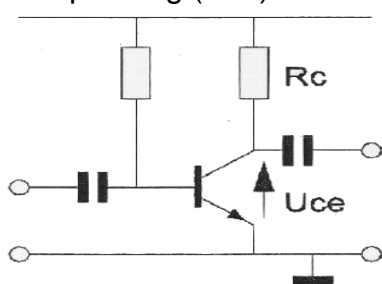


$$\begin{aligned} I_c &= 6 \text{ mA} \\ I_b &= 50 \mu\text{A} \\ U_b &= 1 \text{ V} \end{aligned}$$

- a. 180 $\text{k}\Omega$
- b. 120 $\text{k}\Omega$
- c. 60 $\text{k}\Omega$
- d. 160 $\text{k}\Omega$

14

De spanning (U_{ce}) tussen emitter en collector is:



$$\begin{aligned} U_b &= 20 \text{ V} \\ R_c &= 2 \text{ k}\Omega \\ I_c &= 5 \text{ mA} \\ U_{be} &= 0,5 \text{ V} \\ \alpha' = \beta &= 50 \end{aligned}$$

- a. 19,5 V
- b. 0,5 V
- c. 9,5 V
- d. 10 V



F-Examen : 2016-05-11

15

Stelling 1:

De anode-roostercapaciteit van een triode is veel kleiner dan van een penthode.

Stelling 2:

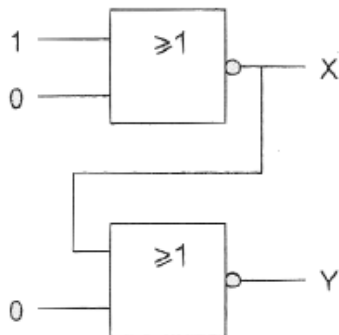
De elektronenstroom in een triode loopt van het rooster naar de anode.

Wat is juist?

- a. stelling1 en 2
- b. alleen stelling1
- c. alleen stelling2
- d. geen van beide stellingen

16

Juist is:



- a. X=1 en Y=0
- b. X=1 en Y=1
- c. X=0 en Y=0
- d. X=0 en Y=1

17

De binaire getallen 1001 en 1110 worden toegevoerd aan een 8 –bits opteller (8-bits full adder).

Het resultaat van deze bewerking is:

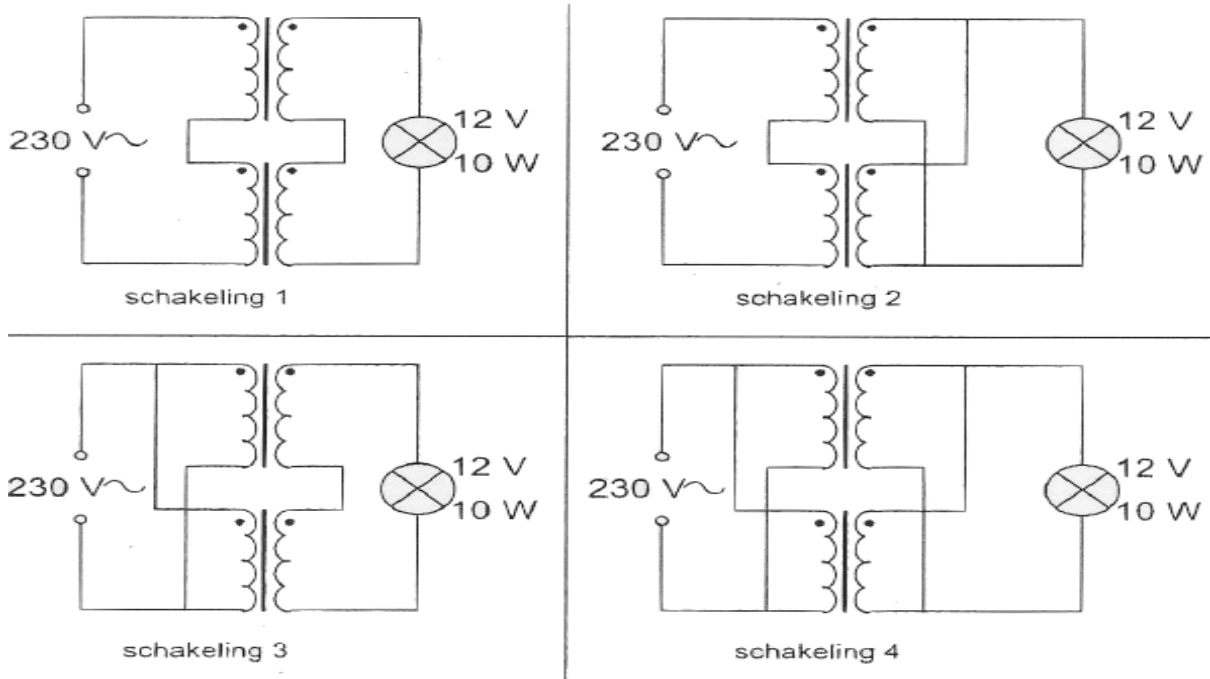
- a. 00010111
- b. 10011110
- c. 00001000
- d. 00001111



F-Examen : 2016-05-11

18

Iemand wil een gloeilamp van 12V/10 W voeden uit het 230V net. Er staan twee gelijke transformatoren ter beschikking van elk primair 115 V en secundair 6V/1A. De juiste schakeling:

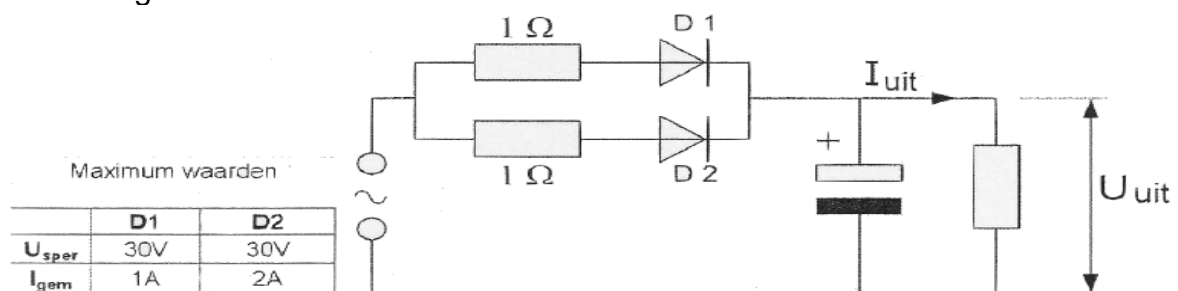


- a schakeling 3
- b schakeling 4
- c schakeling 1
- d schakeling 2

19

De dioden hebben gelijke doorlaatkarakteristieken maar de belastbaarheid is verschillend.

Kies uit de alternatieven de combinatie van hoogste U_{uit} en grootste I_{uit} die de schakeling kan leveren:



Maximum waarden		
	D1	D2
U_{sper}	30V	30V
I_{gem}	1A	2A

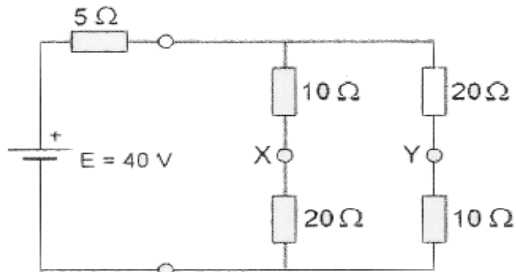
- a U_{uit} 20 V I_{uit} 3 A
- b U_{uit} 10 V I_{uit} 2 A
- c U_{uit} 20 V I_{uit} 2 A
- d U_{uit} 10 V I_{uit} 3 A



F-Examen : 2016-05-11

20

De spanning tussen X en Y is:



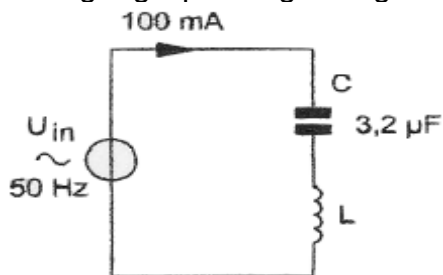
- a. 20 V
- b. 0 V
- c. 10 V
- d. 30 V

21

De spoel heeft een gelijkstroomweerstand van 40Ω .

De reactantie (X_L) is $1 \text{ k}\Omega$.

De ingangsspanning is ongeveer.

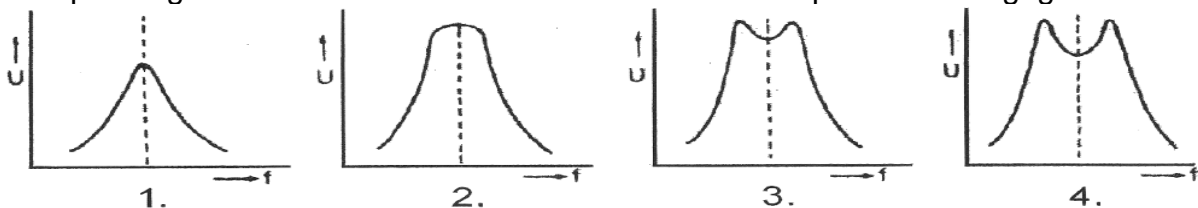


- a. 104 V
- b. 100 V
- c. 4 V
- d. 204 V

22

Twee kringen van een bandfilter zijn onderkritisch gekoppeld.

De spanning U over de secundaire als functie van de frequentie wordt gegeven door:



- a afbeelding 4
- b afbeelding 3
- c afbeelding 2
- d afbeelding 1



F-Examen : 2016-05-11

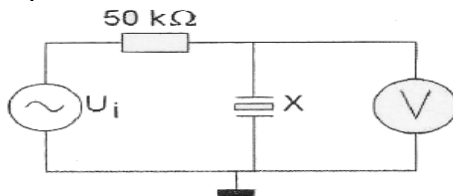
23

X is een kwartskristal voor 7 MHz (grondtoon).

U_i wordt opgewekt door een signaalgenerator met een nauwkeurig instelbare frequentie f_g .

Als f_g heel langzaam van 6,99 naar 7,01 MHz wordt veranderd, is op de voltmeter V te zien dat het kristal resoneert.

Op de voltmeter ziet men:



- a een dip gevolgd door een piek
- b alleen een dip
- c een piek gevolgd door een dip
- d alleen een piek

24

Om een oscillator elektrisch te verstemmen wordt bij voorkeur gebruik gemaakt van een:

- a. LED
- b. dioden brug
- c. varicapdiode
- d. zenerdiode

25

Een overtone kristaloscillator oscilleert op:

- a. zowel oneven als even harmonische frequenties
- b. een even harmonische frequentie
- c. de grondfrequentie
- d. een oneven harmonische frequentie

26

In een zenderstuurtrap wordt het signaal van een kristaloscillator gemengd met dat van een variabele oscillator.

Voor het zendbereik tussen 3,5 - 3,8 MHz komt de volgende combinatie in aanmerking:

- a kristaloscillator 2.6 MHz variabele oscillator 1.2-1.5 MHz
- b kristaloscillator 4.0 MHz variabele oscillator 400-700 KHz
- c kristaloscillator 9.3 MHz variabele oscillator 5.5-5.8 MHz
- d kristaloscillator 3.5 MHz variabele oscillator 200-500 KHz



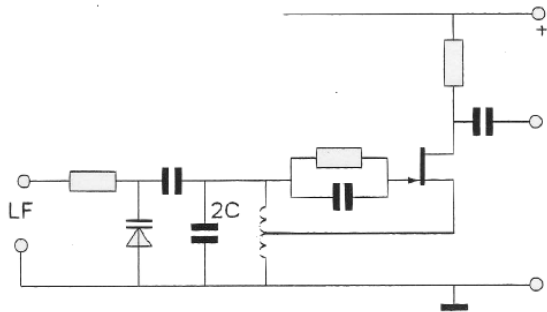
F-Examen : 2016-05-11

27

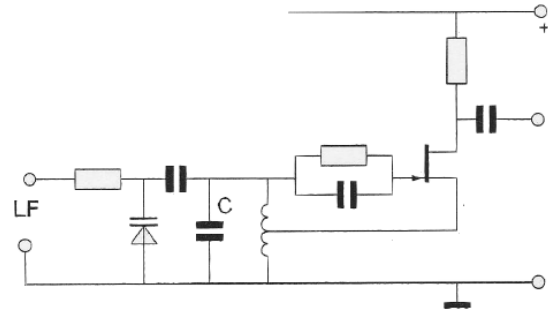
In de oscillatoren X en Y wordt frequentiemodulatie verkregen door eenzelfde laagfrequent signaal.

Behalve de aangegeven condensatoren hebben alle overeenkomstige onderdelen dezelfde waarde.

Welke bewering is juist?



X.



Y.

- a X geeft een grotere frequentiezwaai dan Y, en de oscillatorfrequentie van X is hoger dan die van Y.
- b X geeft een kleinere frequentiezwaai dan Y, en de oscillatorfrequentie van X is hoger dan die van Y.
- c X geeft een kleinere frequentiezwaai dan Y, en de oscillatorfrequentie van X is lager dan die van Y.
- d X geeft een grotere frequentiezwaai dan Y, en de oscillatorfrequentie van X is lager dan die van Y.

28

De balansmodulator in een enkelzijbandzender:

- a verkleint de vervorming van het laagfrequent signaal
- b onderdrukt de draaggolf
- c onderdrukt een 1 van de zijbanden
- d verbetert de signaal-ruis-verhouding

29

In een EZB-zender wordt een zijbandfilter toegepast.

Dit filter is geplaatst tussen:

- a de balansmodulator en de daaropvolgende versterkertrap van de zender
- b de microfoon en de microfoonversterker
- c de draaggolfgenerator en de balansmodulator
- d de microfoonversterker en de balansmodulator



F-Examen : 2016-05-11

30

In een EZB-amateurzender wordt de modulatie verkregen door middel van een balansmodulator.

Daarachter is een zijbanddoorlaatfilter geschakeld.

De gangbare bandbreedte van dit filter voor goed verstaanbare spraak bedraagt:

- a. 1200 Hz
- b. 9600 Hz
- c. 4800 Hz
- d. 2400 Hz

31

Een halvegolf antenne wordt in het midden gevoed.

Dit is het punt van maximale:

- a. resonantie
- b. spanning
- c. stroom
- d. impedantie

32

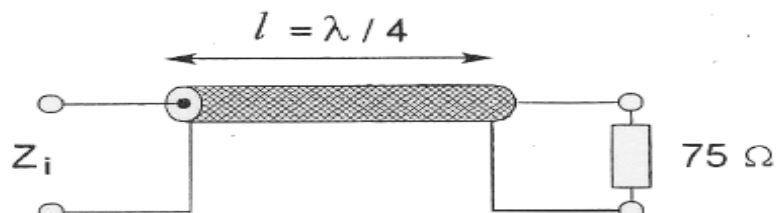
De karakteristieke impedantie van een open voedingslijn met parallelle geleiders hangt af van de:

- a. de frequentie van het signaal en de draaddikte van de geleiders
- b. frequentie van het signaal en de lijnlengte
- c. afstand tussen de draden en de lijnlengte
- d. afstand tussen de draden en de draaddikte

33

De karakteristieke impedantie (Z_0) van de coaxkabel is 50 ohm.

Z_i is ongeveer:



- a. 50 Ω
- b. 60 Ω
- c. 75 Ω
- d. 33 Ω



F-Examen : 2016-05-11

34

Verticaal opgestraalde signalen met een frequentie hoger dan de kritische frequentie worden door de ionosfeer:

- a. teruggekaatst
- b. geabsorbeerd
- c. van frequentie veranderd
- d. doorgelaten

35

De mogelijkheden voor het maken van radioverbindingen via de ionosfeer zijn mede afhankelijk van het aantal zonnevlekken.

Deze afhankelijkheid is het sterkst voor de:

- a. 80-meterband
- b. 40-meterband
- c. 10-meterband
- d. 20-meterband

36

U ontvangt de uitzending van een amateurstation dat in Azië gevestigd is. Er zijn geen bijzondere condities.

Het signaal van dat station wordt door u ontvangen dankzij propagatie via:

- a. de grondgolf
- b. de skip-distance
- c. de ruimtegolf
- d. het Keppler-effect

37

De "skip distance" is de afstand vanaf de zender:

- a. tot waar altijd verbinding mogelijk is
- b. die maximaal kan worden overbrugd
- c. waar de ruimtegolf voor het eerst het aardoppervlak weer bereikt
- d. waar de grondgolf juist is uitgedoofd

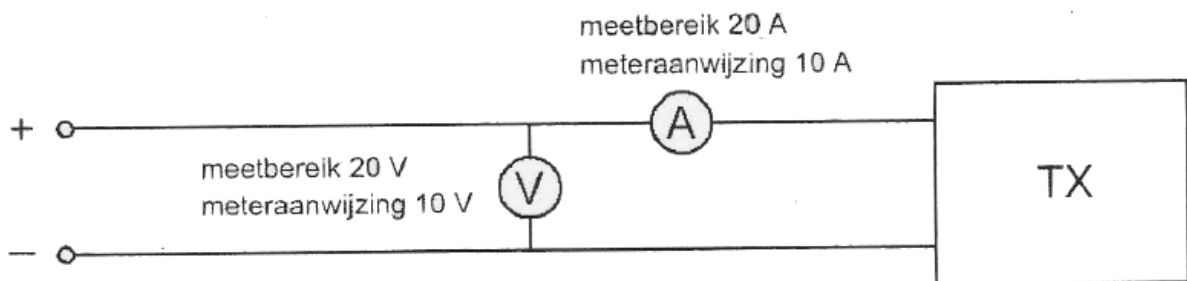


F-Examen : 2016-05-11

38

Om het opgenomen vermogen van de zender te meten gebruikt men een voltmeter en een ampèremeter.

Het opgenomen vermogen bedraagt:



- a 99,95 W
- b 95 W
- c 90 W
- d 100 W

39

Een staandegolfmeter voor 50Ω is aangesloten tussen een zendontvanger en een 50Ω coaxiale kabel met antenne.

De aanwijzing is 1:

Dit betekent dat:

- a uitgangsimpedantie van de zendontvanger 50Ω is
- b voor/achter-verhouding van de antenne goed is
- c demping van de kabel minimaal is
- d antenne aangepast is aan de kabel

40

Indien een 3-30 MHz staandegolfmeter op UHF wordt toegepast dan zullen aflezing en nauwkeurigheid:

- a alleen kloppen indien de aanwijswaarden met 10 vermenigvuldigd worden
- b alleen kloppen indien de aanwijswaarden door 10 gedeeld worden
- c geheel niet betrouwbaar zijn
- d voldoende betrouwbaar zijn



F-Examen : 2016-05-11

41

Twee radiozendamateurs, die dicht bij elkaar wonen, hebben onderling een duplexverbinding in FM op 70 cm.

De ene amateur zendt op 431,5 MHz en de andere op 438,5 MHz.

In dezelfde straat worden op een portfoon beide amateurstations hoorbaar op 424,5 MHz.

Er is hier waarschijnlijk sprake van storing door:

- a laagfrequent detectie
- b intermodulatie
- c over modulatie
- d harmonischen

42

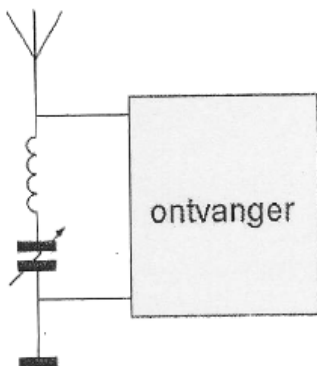
Van een amplitudegemoduleerde 2 meter zender is de modulatie hoorbaar uit de luidspreker van een TV-ontvanger, zelfs als de volumeregelaar ervan op minimum is ingesteld.

De juiste conclusie is:

- a. de buitenmantel van de TV-antennekabel is onderbroken
- b. de storing zal verdwijnen als in de zender EZB-modulatie wordt toegepast
- c. de TV-antenne heeft weinig richteffect
- d. in de laagfrequent versterker van de TV-ontvanger treden detectieverschijnselen op

43

eze LC-kring, parallel aan de ingang van de ontvanger, dient om:



- a de versterking van de ontvanger te vergroten
- b de bandbreedte van de ontvanger te verkleinen
- c een storend signaal uit te filteren
- d de bandbreedte van de ontvanger te vergroten



F-Examen : 2016-05-11

44

Afscherming van bedrading en onderdelen die een hoge spanning voeren bevordert:

- a. het zender rendement
- b. de lineariteit van de eindtrap
- c. de veiligheid
- d. de ontvanger-gevoeligheid

45

In de algemene bepalingen van de Telecommunicatiewet komt de volgende definitie voor:

(- X -): apparaten die naar hun aard bestemd zijn voor het zenden of het zenden en ontvangen van radiocommunicatiesignalen.

In plaats van (- X -) staat:

- a. radioversterkerapparaten
- b. radio-ontvangapparaten
- c. radiozendapparaten
- d. meetapparaten

46

De wetgever onderscheidt registratie in de categorieën F en N voor het doen van Onderzoekingen door radiozendamateurs.

Dit onderscheid bepaalt uitsluitend de toegestane:

- a. zendvermogens en klassen van uitzending
- b. klassen van uitzending en de status op de toegewezen banden
- c. frequentiebanden en zendvermogens
- d. frequentiebanden

47

Een zender werkt met een klasse van uitzending F3E (FM).

Het gemiddelde vermogen dat door de eindtrap aan de antenne-inrichting wordt afgegeven bedraagt 8 watt.

Volgens de "gebruikersbepalingen" is het zendvermogen:

- a. 1 W
- b. 8 W
- c. 4 W
- d. 16 W



F-Examen : 2016-05-11

48

De roepletters moeten worden uitgezonden:

- a bij het begin en het einde van elke uitzending ten minste 1 maal en tijdens de uitzending 1 maal per 5 minuten
- b bij het begin en het einde van elke uitzending ten minste 2 maal en tijdens de uitzending 1 maal per 5 minuten
- c telkens om de 5 minuten ten minste 2 maal in spraak of morsetekens
- d eenmaal per 10 minuten

49

Het woord KWARTS wordt volgens het voorgeschreven spellingalfabet gespeld als:

- a. Kilo Washington Ajax Romeo Tango Santiago
- b. Kilogram Whisky Ajax Romeo Tango Sierra
- c. Kilogram Whisky Alfa Radio Tango Sierra
- d. Kilo Whisky Alfa Romeo Tango Sierra

50

Wat dient u te doen voordat u op een aan de amateurfrequentie een CQ-oproep wilt zenden?

- a ik zend enkele malen kort een signaal om te constateren of ik geen andere verbinding stoor
- b ik overtuig mij ervan dat de frequentie vrij is, zodat ik geen andere verbinding stoor
- c ik vraag enkele malen of de frequentie vrij is
- d ik observeer gedurende ten minste 10 minuten de frequentie en ga daarna mijn oproep uitzenden